

RS-218B



WWW.SYNQ-AUDIO.COM

Operation Manual EN
Mode d'emploi FR
Gebruiksaanwijzing NL
Bedienungsanleitung DU
Manual de instrucciones ES
Manual do utilizador PT

V1.2





EN - DISPOSAL OF THE DEVICE

Dispose of the unit and used batteries in an environment friendly manner according to your country regulations.

FR - DÉCLASSER L'APPAREIL

Débarrassez-vous de l'appareil et des piles usagées de manière écologique Conformément aux dispositions légales de votre pays.

NL - VERWIJDEREN VAN HET APPARAAT

Verwijder het toestel en de gebruikte batterijen op een milieuvriendelijke manier conform de in uw land geldende voorschriften.

DU - ENTSORGUNG DES GERÄTS

Entsorgen Sie das Gerät und die Batterien auf umweltfreundliche Art und Weise gemäß den Vorschriften Ihres Landes.

ES - DESHACERSE DEL APARATO

Reciclar el aparato y pilas usadas de forma ecologica conforme a las disposiciones legales de su pais.

PT - COMO DESFAZER-SE DA UNIDADE

Tente reciclar a unidade e as pilhas usadas respeitando o ambiente e em conformidade com as normas vigentes no seu país.

OPERATION MANUAL

Congratulations and thank you for buying this SYNQ® product. Please read these operating instructions carefully so you will know how to operate this product properly. After you have finished reading the instructions, put them in a safe place for future reference.

DON'T FORGET TO REGISTER YOUR RS-218B CABINETS. YOU WILL AUTOMATICALLY RECEIVE A REMINDER WHEN IMPORTANT PRODUCT INFORMATION IS AVAILABLE!
 → SURF TO: WWW.SYNQ-AUDIO.COM/REGISTER/ ←

FEATURES

- High power double 18" subwoofer with very compact design
- Can be used for both fixed installations and mobile applications
- The horn loaded design guarantees a nice, punchy bass reproduction
- Perfect for clubs, discotheques, stage, rental, Pro-DJ, ...
- Very strong plywood enclosure with:
 - Durable, scratch resistant, painting
 - Integrated handles
 - Heavy duty rubber feet
 - Steel front grill
 - Fixing points on the back panel for optional wheels
- Equipped with 2 high power 18" woofers with ALU basket
- A perfect match with 2x RS-15 cabinets

SAFETY PRECAUTIONS

- The RS-218B can easily reproduce sound pressure levels (SPL) sufficient enough to cause severe and permanent hearing damage. Always protect your ears when you are exposed to SPL in excess of 85dB!
- Be sure that your power amp is turned off before connecting the speakers.
- The woofer is not protected against humid and rain. Therefore this speaker is intended for indoor use only, use of this product outdoors, in humid conditions, voids all warranties.
- Always mount this speaker in safe and stable way.

CONNECTIONS

The RS-218B has two Neutrik® Speakon® connectors. Speakon® wiring is made as follows:

- **POSITIVE** = +1 and +2
- **NEGATIVE** = -1 and +1

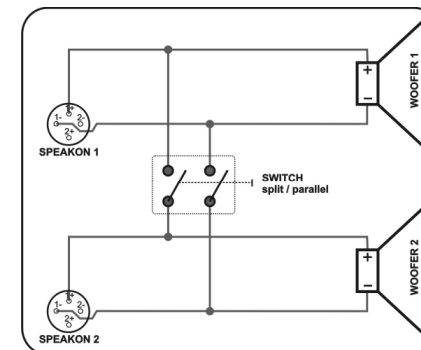
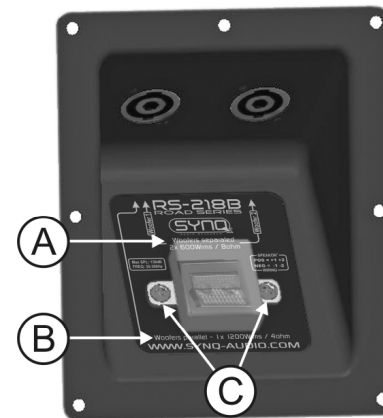
Cables to be used:

You can use readymade cables but of course you can also assemble the speaker cables yourself. Take care to use good quality speaker cable with at least 2x 2.5mm² conductors. You will also need a pair of Neutrik® Speakon® NL4FC connectors. This connector has 4contacts: +1 -1 +2 -2. Your speaker cable has 2 conductors with different colors. Be sure to connect the same color on each side of the cable to the corresponding contact: +1 to +1 and -1 to -1. Since the Speakon® contacts are interconnected (+1 to +2 and -1 to -2), you can also use 4x 2.5mm² LS-cables to reduce signal losses due to long cables.

Important! Don't mix up the + and - contacts, if you inverse the conductors, poor sound quality with a lack of low frequencies will be the result.

Input connector plate:

On the connector plate you will find a switch behind a transparent cap. Just unscrew the 2 small bolts (marked "C" on the picture) so you can remove the cap and change the switch position. You can put the switch in 2 different modes (also see the electronic diagram of the switch) :



- A) Woofers separated:**
 Used when you only install 1 subwoofer or when the amplifier is not powerful enough to drive 1 subwoofer per channel.

IMPORTANT: Both inputs must be connected and the amplifier must be set to MONO mode (NOT Bridge!)

Both woofers inside the cabinet have their own Speakon® input connector. This means that you can connect the left output of an amplifier to the left input of the subwoofer and the other amplifier output to the right Speakon® input. The power needed at the inputs is 2x 600Wrms @ 8ohm. (2x 1200Wpeak)

- B) Woofers in parallel:**
 Used when you have powerful amplifiers that can deliver the high power needed by the subwoofer.

The power needed at the inputs is 1x1200Wrms @ 4ohm. (1200Wpeak)

Both woofers/Speakon® connectors are connected in parallel. If you like, you can connect a second RS-218B in parallel.

Attention: when a second subwoofer is connected, the impedance drops from 4Ω to 2Ω! Please note that most amplifiers do not support heavy working conditions while under 2Ω load. Moreover the damping factor of your amplifier drops significantly resulting in a weaker bass response.

Preferred setup combination:

When used with the RS-15 cabinets you should try to keep a certain balance with this subwoofer to make a good sounding system. We suggest using 2pcs RS-15 on 1pc RS-218B. You should always use separate amplifiers for the top and sub cabinets plus an active crossover or audio processor. Of course you are not limited to this combination, you can experiment with other setups as much as you like!

WHEEL PACK

If used on the road, you can fix an optional set of 4 wheels to the back of the subwoofer. The subwoofer is standard equipped with inserts so you can attach the wheels easily with the included bolts.

MAINTENANCE

Clean the cabinet with a sponge and some non aggressive soap solution. Don't use any chemical solvents as they attack the enclosure!

SPECIFICATIONS

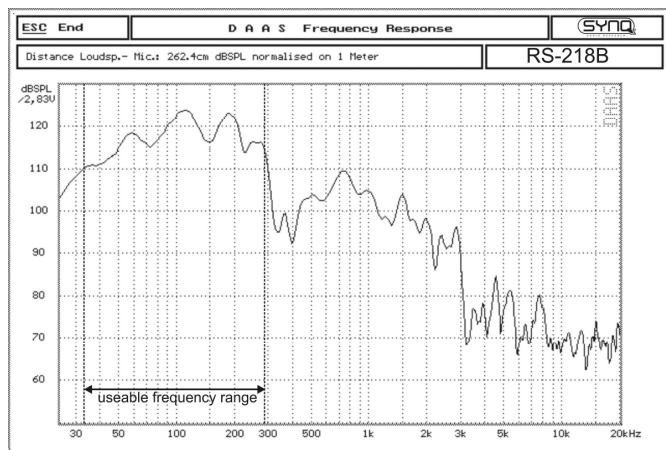
Split mode – woofers separated:

Power Capacity: 2x 600Wrms (2x 1200Wpeak)
Input impedance: 2x 8Ω

Parallel mode – woofers connected together:

Power Capacity: 1x 1200Wrms (1x 2400Wpeak)
Input impedance: 1x 4Ω

Input Sensitivity: 104dB 1W/1m
Max. SPL: 138dB
Frequency response: 35 - 300Hz
Dimensions (WxDxH): 1160 x 595 x 580mm
Weight: 84kg



Every information is subject to change without prior notice

You can download the latest version of this user manual on our website: www.synq-audio.com

MODE D'EMPLOI

Nous vous remercions d'avoir acheté ce produit SYNQ®. Veuillez lire ce mode d'emploi très attentivement afin de pouvoir exploiter toutes les possibilités de cet appareil. Veuillez lire ce mode d'emploi très attentivement afin de pouvoir exploiter toutes les possibilités de cet appareil. Conservez ce manuel dans un endroit sûr pour toute consultation future...

N'OUBLIEZ PAS D'ENREGISTRER VOTRE RS-218B. VOUS RECEVREZ AUTOMATIQUEMENT UN RAPPEL QUAND DES INFORMATIONS IMPORTANTES SERONT DISPONIBLES!
→ SURFEZ SUR: WWW.SYNQ-AUDIO.COM/REGISTER/ ←

CARACTERISTIQUES

- Subwoofer équipé de deux haut-parleurs de 18" de forte puissance et de taille compacte
- Il peut être utilisé tant pour des installations fixes que pour un usage itinérant.
- La technique à pavillon (horn loaded) garantit une bonne reproduction des basses, pleine de punch.
- Parfait pour les clubs, les discothèques, la scène, les firmes de location, les DJ professionnels, etc ...
- Enceinte en contreplaqué extrêmement robuste et dotée de :
 - une peinture qui résiste au temps et aux griffes ;
 - des poignées intégrées ;
 - des pieds en caoutchouc à haute résistance ;
 - une grille frontale en métal ;
 - et en face arrière, des points de fixations prévus pour des roulettes (en option).
- Equipé de deux woofers de 18" avec châssis en aluminium.
- C'est le complément idéal d'un set de 2 enceintes RS-15

ATTENTION !

- La RS-218B peut facilement atteindre des niveaux de pression acoustique (SPL) très élevés qui peuvent gravement endommager l'ouïe de façon permanente. Protégez toujours vos oreilles si vous vous exposez à des niveaux de pression acoustique (SPL) excédant 85dB!
- Assurez-vous que l'amplificateur est éteint avant de brancher les enceintes
- Le woofer n'est pas protégé contre l'humidité et la pluie. De ce fait, l'enceinte est uniquement conçue pour une utilisation à l'intérieur. L'utilisation dans des conditions humides en plein-air annule toutes les garanties
- Installez toujours cette enceinte dans des conditions de sécurité et de stabilité optimales.

CONNEXIONS

La RS-218B est équipé de 2 connecteurs Neutrik® Speakon. Les connecteurs Speakon® sont connectés de la façon suivante:

- POSITIF = +1 et +2
- NEGATIF = -1 et -2

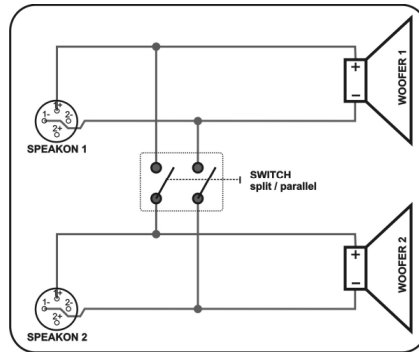
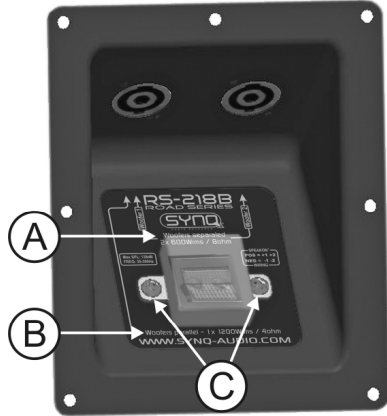
Câbles recommandés

Vous pouvez utiliser des câbles tout faits, mais bien entendu, vous pouvez monter les câbles de haut-parleur vous-même. Dans ce cas, veuillez bien à utiliser du câble pour haut-parleur de bonne qualité et dont les conducteurs ont au minimum une section de 2 x 2,5 mm². Vous aurez également besoin d'une paire de connecteurs Neutrik® Speakon® NL4FC. Ce type de connecteur possède 4 contacts : +1 -1 +2 -2. Votre câble de haut-parleur possède deux conducteurs, chacun d'une couleur différente. Il faut s'assurer de bien connecter la même couleur, à chaque extrémité du câble, au contact correspondant, donc : +1 avec +1 et -1 avec -1. Etant donné que les contacts Speakon® sont interconnectés (+1 avec +2 et -1 avec -2), vous pouvez aussi utiliser des câbles de 4 x 2,5 mm² pour réduire une perte de signal que pourrait provoquer une longueur de câble importante.

Important ! Ne mélangez pas les bornes + et - : si vous inversez les conducteurs, vous obtiendrez un mauvais résultat, à savoir une qualité de son douteuse avec un manque de puissance dans les basses.

Support de connexion d'entrée

Sur ce support de connexion se trouve un interrupteur protégé par un couvercle transparent. Il suffit de dévisser les deux petits boulons (marqués 'C' sur la figure ci-dessous) afin d'enlever le couvercle et de changer la position de l'interrupteur. L'interrupteur peut donc être réglé selon deux modes différents (se référer aussi au diagramme de l'interrupteur, ci-dessous).



A) Woofers séparés

Mode à utiliser quand vous n'installez qu'un seul subwoofer, ou quand l'ampli en présence n'est pas assez puissant pour piloter un subwoofer par canal.

IMPORTANT : Les deux entrées doivent être connectées et l'ampli doit être réglé en mode MONO (PAS en mode BRIDGE !).

Ici, chaque haut-parleur à l'intérieur de l'enceinte possède son propre connecteur Speakon®. Cela veut donc dire que vous pouvez connecter la sortie gauche d'un ampli à l'entrée gauche du subwoofer, et connecter l'autre sortie de l'ampli à l'entrée Speakon® de droite. La puissance nécessaire aux entrées est de 2 x 600 Wrms @ 8 ohms (2 x 1200 Wpeak).

B) Woofers en parallèle

Mode à utiliser quand vous disposez d'amplis puissants qui sont capables de délivrer toute la puissance exigée par le subwoofer.

La puissance nécessaire aux entrées est de 1 x 1.200 Wrms @ 4 ohms (2.400 Wpeak).

Ici, les deux connecteurs Speakon® (et donc les deux woofers) sont mis en parallèle. Si vous le désirez, vous pouvez connecter un second RS-218B en parallèle.

Attention : quand un second subwoofer est connecté, l'impédance chute de 4Ω à 2Ω ! Veuillez noter que la plupart des amplificateurs ne supportent pas de travailler alors que leur charge n'est que de 2Ω. De plus, le facteur d'amortissement de votre ampli baisse de manière significative, ce qui a pour résultat de produire une réponse plus faible dans les basses.

Combinaisons sub / top

Lorsque le sub est utilisé comme complément aux RS-15 tout l'art consiste à trouver la bonne balance entre les deux afin de former un système d'amplification bien équilibré. Nous vous suggérons d'utiliser 2x RS-15 pour 1x RS-218B. Vous devriez utiliser deux amplis séparés pour les 'sub' et les 'top', plus un séparateur de fréquences actif ou un processeur audio. Bien entendu, vous n'êtes pas limité à cette combinaison, il vous est loisible de vous livrer à toutes les expériences issues de votre imagination!

SET DE ROULETTES

En cas d'utilisation mobile, il est possible d'installer un set de 4 roulettes à l'arrière du subwoofer. Le subwoofer est équipé d'orifices d'origine prévus pour pouvoir fixer facilement les roulettes au moyen des boulons inclus dans le set.

ENTRETIEN

Nettoyez l'enceinte à l'aide d'une éponge et d'une solution savonneuse, non mordante. N'utilisez jamais de produits chimiques qui pourraient endommager l'enceinte !

CARACTERISTIQUES TECHNIQUES

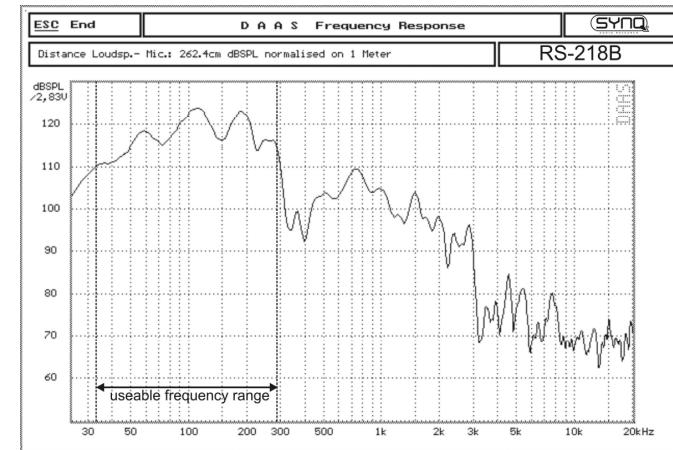
Split mode –haut-parleurs (woofers) séparés:

Puissance: 2x 600Wrms (2x 1200Wpeak)
Impédance: 2x 8Ω

Mode Parallèle – haut-parleurs (woofers) connectés ensemble:

Puissance: 1x 1200Wrms (1x 2400Wpeak)
Impédance: 1x 4Ω

Sensibilité d'entrée: 104dB 1W/1m
Pression acoustique maximale: 138dB
Réponse en fréquence: 35 - 300Hz
Angle de dispersion: 90° x 50°
Dimensions: 1160 x 595 x 580mm
Poids: 84kg



Chacune de ces informations peut être modifiée sans avertissement préalable. Vous pouvez télécharger la dernière version de ce mode d'emploi de notre site Web: www.synq-audio.com

GEBRUIKSAANWIJZING

Hartelijk dank voor de aankoop van dit SYNQ product. Om ten volle te kunnen profiteren van alle mogelijkheden en voor uw eigen veiligheid, gelieve de aanwijzingen zeer zorgvuldig te lezen voor U begint het apparaat te gebruiken.

VERGEET NIET UW RS-218B SPEAKERS TE REGISTREREN. ZO ONTVANGT U AUTOMATISCH EEN BERICHT BIJ EEN BELANGRIJKE PRODUCTINFORMATIE!
 → SURF NAAR: WWW.SYNQ-AUDIO.COM/REGISTER/ ←

KARAKTERISTIEKEN

- Dubbele High Power 18" subwoofer met een zeer compact design
- Zowel voor vaste installaties als voor mobiel gebruik
- Het hoorn geladen design garandeert een mooie stevige basweergave
- Geschikt voor clubs, discotheken, live acts, verhuur, Pro-DJ, ...
- Zeer stevige multiplex klankkast met:
 - Duurzame krasbestendige verf
 - Ingebouwde handvaten
 - Stalen front grill
 - Aan de achterkant zijn bevestigingspunten voorzien voor (in optie verkrijgbare) wielen
- Uitgerust met 2 high power 18" woofers met ALU korf
- Kan perfect gecombineerd worden met 2x RS-15 klankkasten

VEILIGHEIDSVOORSCHRIFTEN

- De RS-218B kan gemakkelijk een geluidsdruk (SPL: Sound Pressure Level) ontwikkelen die erge en blijvende schade kan veroorzaken aan het gehoor. Bescherm steeds uw oren als u blootgesteld wordt aan een geluidsniveau (SPL) van meer dan 85dB!
- Zorg er steeds voor dat de versterker uit staat voor U de klankkasten aansluit.
- De woofer is niet beschermd tegen vocht en regen. Daarom is de klankkast enkel geschikt om binnen gebruikt te worden. Indien u de klankkast toch in open lucht gebruikt bij vochtig weer of regen vervalt elke garantie!
- Plaats deze klankkast steeds op een veilige en stabiele plaats.

AANSLUITING

De RS-218B is uitgerust met 2 Neutrik® Speakon® aansluitingen. De Speakon® connectoren werden als volgt aangesloten:

- **POSITIEF** = +1 en +2
- **NEGATIEF** = -1 en -2

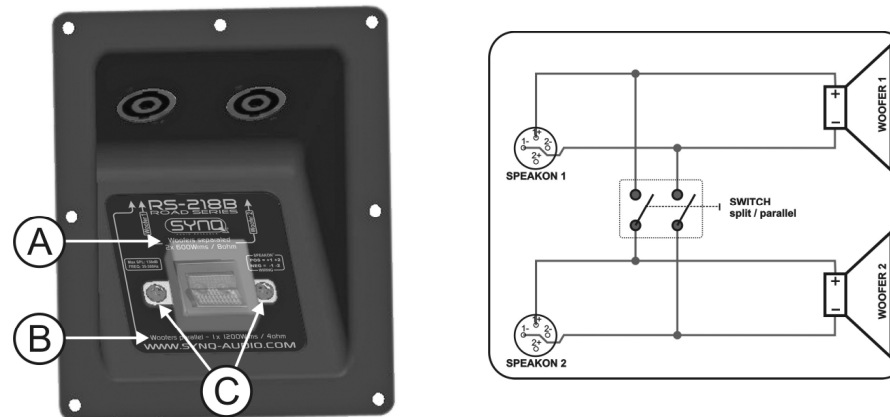
Te gebruiken kabels:

U kunt kant-en-klare kabels gebruiken, maar u kunt ook de speaker kabels zelf vervaardigen. Let er op speaker kabel te gebruiken van goede kwaliteit met een sectie van minstens 2x 2.5mm². U hebt ook een paar Neutrik® Speakon® NL4FC pluggen nodig. Deze hebben 4contacten: +1 -1 +2 -2. uw speaker kabel heeft 2 geleiders met een verschillende kleur. Let er op aan elk uiteinde van de kabel dezelfde kleur met hetzelfde contactnummer te verbinden: +1 met +1 en -1 met -1. aangezien de Speakon® contacten onderling verbonden zijn (+1 met +2 en -1 met -2), u kunt ook 4x 2.5mm² LS-kabels gebruiken om signaalverliezen van zeer lange kabels te beperken.

Belangrijk! Verges u niet met de + en - aansluitingen, indien u de draden verkeerd aansluit zult u een klank van slechte kwaliteit bekomen met een zeer povere basweergave.

Aansluitingsplaat:

Op de aansluitingsplaat bevindt zich een schakelaar achter een transparante beschermkap. Schroef de 2 schroeven (C op de afbeelding) los om de kap te verwijderen indien u de positie van de schakelaar wilt veranderen. U kunt met deze schakelaar 2 werkmodi kiezen (zie ook het elektronisch diagram van deze schakelaar):



A) Woofers gescheiden:

Kan gebruikt worden indien u slechts 1 subwoofer installeert of wanneer de versterker niet krachtig genoeg is om de subwoofer met 1 kanaal aan te sturen.

BELANGRIJK: Beide ingangen moeten met de versterker verbonden worden, de versterker moet ingesteld worden op **MONO (NIET op Bridge!)**

Beide woofers in de klankkast hebben elk hun eigen Speakon® aansluiting. Dit betekent dat u de linkeruitgang van uw versterker kunt aansluiten op de linkeringang van de subwoofer en de andere uitgang van de versterker op de rechter Speakon® ingang van de subwoofer. Het vereiste vermogen is 2x 600Wrms @ 8ohm. (2x 1200Wpeak)

B) Woofers in parallel:

Wordt gebruikt indien u beschikt over krachtige versterkers die over voldoende vermogen beschikken om de subwoofer aan te sturen.

Het vereiste vermogen is 1x1200Wrms @ 4ohm. (1200Wpeak)

Beide woofer/Speakon® aansluitingen werken in parallel wanneer de schakelaar in deze stand staat. U kunt nu 1 van de aansluitingen gebruiken om eventueel een tweede RS-218B klankkast in parallel te verbinden.

Opgelet: indien u een tweede subwoofer aansluit zakt de impedantie van 4Ω naar 2Ω! De meeste versterkers kunnen deze zware werkcondities in 2Ω niet aan. Bovendien zakt de dempingfactor van uw versterker aanzienlijk, met als resultaat een minder krachtige basweergave.

Aanbevolen opstelling:

Wanneer u de subwoofer gebruikt in combinatie met de RS-15 klankkasten, dan moet u er op letten dat er steeds een goede balans is tussen het vermogen van de subwoofer en deze van de mid/hoog klankkasten zodat u een installatie verkrijgt die goed klinkt. Wij raden u aan 2x RS-15 te gebruiken in combinatie met 1x RS-218B. U hebt dus 2 versterkers nodig + een actieve cross-over of audioprocessor.

Combinaties met andere types klankkasten zijn natuurlijk steeds mogelijk.

WIELENSET

Indien u de klankkast vaak moet verplaatsen kunt u een set van 4 wielen (in optie) aanschaffen welke u op de achterkant van de klankkast kunt monteren. De subwoofer is standaard uitgerust met bevestigingspunten zodat u deze wielen gemakkelijk kunt installeren met de bijgeleverde bouten.

ONDERHOUD

Reinig de klankkast met een spons en een niet bijtende zeepoplossing. Gebruik nooit chemische producten die de klankkast kunnen beschadigen!

TECHNISCHE GEGEVENS

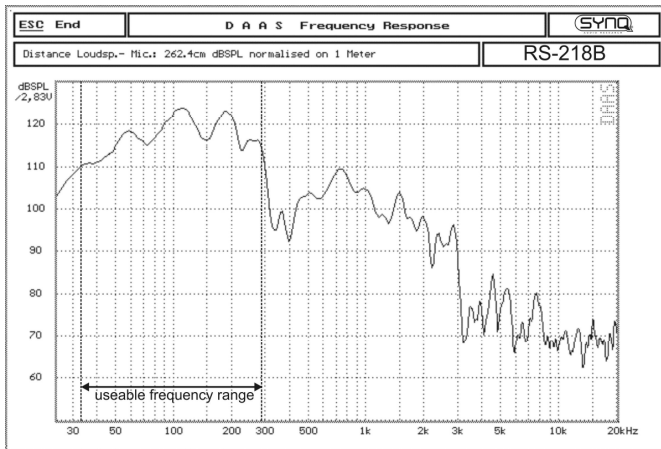
Split mode – woofers gescheiden:

Vermogen: 2x 600Wrms (2x 1200Wpeak)
 Impedantie: 2x 8Ω

Parallel mode – woofers met elkaar verbonden:

Vermogen: 1x 1200Wrms (1x 2400Wpeak)
 Impedantie: 1x 4Ω

Gevoeligheid: 104dB 1W/1m
 Maximum geluidsdruk: 138dB
 Frequentiebereik: 35 - 300Hz
 Afmetingen: 1160 x 595 x 580mm
 Gewicht: 84kg



Elke inlichting kan veranderen zonder waarschuwing vooraf

U kunt de laatste versie van deze handleiding downloaden via onze website: www.synq-audio.com

BEDIENUNGSANLEITUNG

Vielen Dank, dass Sie sich für den Erwerb dieses SYNQ®-Produkt entschieden haben. Bitte lesen sie diese Bedienungsanleitung sorgfältig vor der Inbetriebnahme durch, zur vollen Ausschöpfung der Möglichkeiten, die dieses Gerät bietet sowie, zu Ihrer eigenen Sicherheit.

VERGESSEN SIE NICHT IHRE RS-218B ZU REGISTRIEREN. SIE BEKOMMEN DANN AUTOMATISCH EINE NACHRICHT, WENN ES WICHTIGE PRODUKTINFORMATIONEN GIBT!
 → REGISTRIEREN UNTER: WWW.SYNQ-AUDIO.COM/REGISTER/ ←

EIGENSCHAFTEN

- Leistungsstarker 18" Doppel-Subwoofer mit sehr kompaktem Design
- Kann sowohl für feststehende als auch für mobile Anwendungen eingesetzt werden
- Die Hornausstattung garantiert eine schöne kraftvolle Basswiedergabe
- Optimal für Clubs, Diskotheken, Bühnen, Vermietung, Pro-DJ, ...
- Sehr solides Sperrholzgehäuse mit:
 - Dauerhafter kratzfester Lackierung
 - Eingebaute griffe
 - Solider Gummifuß
 - Stahlgitter vorne
 - Befestigungspunkte an der Rückseite für als Zubehör erhältliche Rollen
- Ausgestattet mit 2 Hochleistungs-18"-Woofer mit ALU Korb
- Optimal kompatibel mit 2x RS-15 boxen

VORSICHTSMAßREGELN

- Die RS-218B reproduziert einen hohen Schalldruck (SPL). Dieser kann zu Gehörschäden führen. Schützen Sie Ihre Ohren bei einem Schalldruck von über 85dB.
- Stellen Sie sicher, das der Verstärker vor Anschluss der Lautsprecher ausgeschaltet ist.
- Sie sollten den Lautsprecher nicht der Feuchtigkeit oder Regen aussetzen. Dieser Lautsprecher sollte nur im Innenbereich eingesetzt werden. Sollten Sie den Lautsprecher im Außenbereich einsetzen, erlischt die Garantie.
- Befestigen Sie diesen Lautsprecher immer auf sicherem und stabilem Material.

ANSCHLÜSSE

Die RS-218B hat zwei Neutrik® Speakon® Anschlüsse. Aufbau der Speakon® Verdrahtung:

- POSITIV = +1 und +2
- NEGATIV = -1 und -2

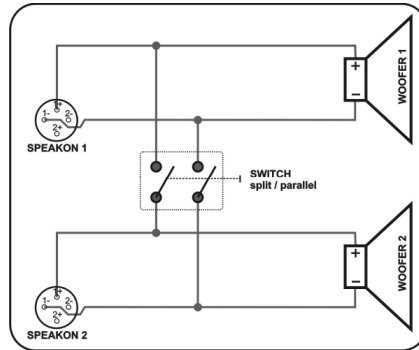
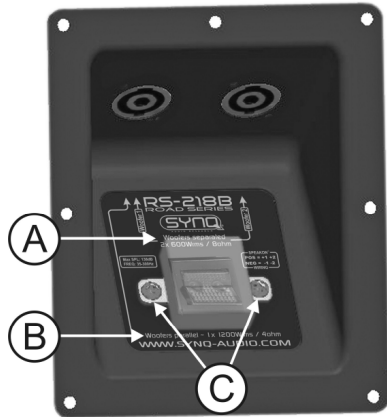
Zu verwendende Kabel:

Sie können gebrauchsfertige Kabel benutzen oder auch selber die Lautsprecherkabel anfertigen. Achten Sie darauf, hochwertige Lautsprecherkabel mit mindestens 2x 2,5mm² Adern zu verwenden. Sie werden ebenfalls ein Paar Neutrik® Speakon® NL4FC Stecker benötigen. Dieser Leiter hat 4 Pole: +1 -1 +2 -2. Ihr Lautsprecherkabel hat 2 Adern mit verschiedenen Farben. Achten Sie darauf, dieselbe Farbe an jedem Ende des Kabels mit dem entsprechenden Pol zu verbinden: +1 mit +1 und -1 mit -1. Da die Speakon® Pole untereinander verbunden sind (+1 mit +2 und -1 mit -2), können Sie ebenfalls 4x 2,5mm² LS-Kabel verwenden, um Signalverluste aufgrund zu langer Kabel zu vermeiden.

Wichtig! Verwechseln Sie nicht + und - Pole. Wenn sie die Stecker umkehren, hat das eine schlechte Klangqualität und einen Verlust der niedrigen Frequenzen zur Folge.

Input-Anschlussplatte:

Auf der Anschlussplatte finden Sie einen Schalter hinter einem durchsichtigen Deckel. Schrauben Sie einfach die 2 kleinen Schrauben auf (mit "C" auf der Abbildung gekennzeichnet) und entfernen Sie den Deckel um die Schalterposition zu ändern. Sie können den Schalter in 2 verschiedene Modi setzen (schauen Sie sich auch den Schaltplan des Schalters an):

**A) Woofers getrennt:**

Wird verwendet, wenn nur 1 Subwoofer installiert wird oder wenn der Verstärker nicht stark genug ist, um einen Subwoofer pro Kanal zu treiben.

WICHTIG: Beide Eingänge müssen angeschlossen sein und der Verstärker muss im MONO-Modus (NICHT Brücken!) stehen

Beide Woofers im Lautsprecher haben Ihren eigenen Speakon® Eingangsstecker. Dies bedeutet, dass Sie den linken Ausgang eines Verstärkers an den linken Eingang des Subwoofer und den anderen Verstärkerausgang an den rechten Speakon® Eingang anschließen können. Die benötigte Leistung an den Eingängen ist 2x 600Wrms @ 8ohm. (2x 1200WSpitze)

B) Woofers parallel:

Wird verwendet, wenn Sie leistungsstarke Verstärker haben, die den Subwoofer die benötigte Leistung liefern können.

Die benötigte Leistung an den Eingängen ist 1x1200Wrms @ 4ohm. (1200WSpitze)

Beide Woofers/Speakon® Stecker sind parallel angeschlossen. Wenn Sie möchten, können Sie einen zweiten RS-218B parallel anschließen.

Achtung: wenn ein zweiter Subwoofer angeschlossen ist, fällt die Impedanz von 4Ω auf 2Ω! Bitte beachten Sie, dass die meisten Verstärker keine intensiven Nutzungsbedingungen im 2Ω Betriebszustand vertragen. Darüber hinaus sinkt der Dämpfungsfaktor Ihres Verstärkers deutlich, was zu einer schwächeren Basswiedergabe führt.

Bevorzugte Aufstellungskombination:

Bei einer Verwendung in Verbindung mit den RS-15 sollten Sie versuchen, ein ausgewogenes Verhältnis mit diesem Subwoofer zu schaffen, um ein gutes Klangsystem zu schaffen. Wir empfehlen die Verwendung von 2 Einheiten RS-15 auf 1 Einheit RS-218B. Sie sollten 2 getrennte Verstärker (sub / top) plus eine Aktivweiche oder Audioprozessor verwenden

ROLLEN-SET

Für die Verwendung auf der Straße, können Sie wahlweise ein Set von 4 Rollen an der Rückseite des Subwoofer befestigen. Der Subwoofer ist standardmäßig mit Einsätzen ausgestattet, so dass Sie die Rollen leicht mit den beigelegten Schrauben befestigen können.

WARTUNG

Reinigen Sie das Gehäuse mit einem Schwamm und einer (nicht aggressiven) Seifenlauge. Benutzen Sie keine Lösungsmittel sonst kann das Gehäuse angegriffen werden.

TECHNISCHE DATEN**Split-Modus – Woofers getrennt:**

Leistung: 2x 600Wrms (2x 1200Wpeak)

Eingangsimpedanz: 2x 8Ω

Parallel-Modus – Woofers miteinander verbunden:

Leistung: 1x 1200Wrms (1x 2400Wpeak)

Eingangsimpedanz: 1x 4Ω

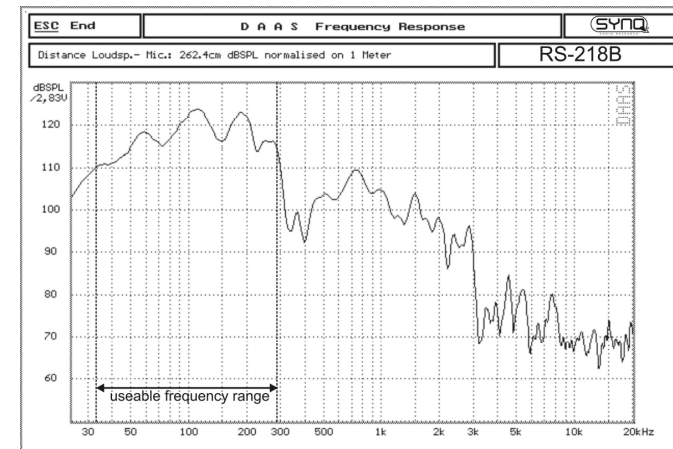
Eingangsempfindlichkeit: 104dB 1W/1m

Max. Schalldruck: 138dB

Frequenzbereich: 35 - 300Hz

Abmessungen: 1160 x 595 x 580mm

Gewicht: 84kg



Technische Änderungen können auch ohne Vorankündigung vorgenommen werden!
Sie können sich die neueste Version dieses Benutzerhandbuches von unserer Website herunterladen: www.synq-audio.com

MANUAL DE INSTRUCCIONES

Gracias por la compra de este producto SYNQ®. Para sacar todo el rendimiento de las posibilidades de este aparato y por su propia seguridad, por favor lea este manual de instrucciones con mucho cuidado antes de utilizar esta unidad.

NO SE OLVIDE DE REGISTRAR SU RS-218B; USTED RECIBIRÁ AUTOMÁTICAMENTE UN AVISO CUANDO UNA INFORMACIÓN IMPORTANTE DEL PRODUCTO ESTÉ DISPONIBLE!
 → NAVEGAR: WWW.SYNQ-AUDIO.COM/REGISTER/ ←

CARACTERÍSTICAS

- Altavoz subwoofer 18" doble de alta potencia con diseño compacto
- Puede utilizarse tanto para instalaciones fijas como para aplicaciones portátiles
- El diseño de la bocina garantiza una reproducción agradable con graves impactantes
- Es ideal para clubes, discotecas, conciertos, renta, Pro-DJ, ...
- Caja de madera contrachapada muy fuerte con:
 - Pintura durable y resistente a los rayones
 - Asas integradas
 - Pies de goma de gran resistencia
 - Rejilla delantera de acero
 - Puntos de fijación en el panel trasero para las ruedas opcionales
- Equipado con 2 altavoces de graves woofer de 18" de alta potencia con cesta ALU
- Constituye una combinación perfecta con los 2x RS-15 armarios

PRECAUCIONES DE SEGURIDAD

- La RS-218B puede reproducir niveles de presión acústica suficientes para causar problemas auditivos graves y permanentes. En caso de exposición a presiones superiores a 85 dB, siempre proteger los oídos!
- Asegurarse que la etapa de potencia esté apagada antes de conectar las cajas.
- El woofer no están protegidos contra la lluvia y la humedad. Este producto conviene unicamente para uso en interior. La garantía no cubre usos en condiciones de humedad.
- Instalar siempre la caja en sitios seguros y estables.

CONECCIONES

RS-218B tiene 2 conectores de tipo Neutrik® Speakon. La configuración Speakon® es:

- **POSITIVE** = +1 y +2
- **NEGATIVE** = -1 y -2

Cables a utilizar:

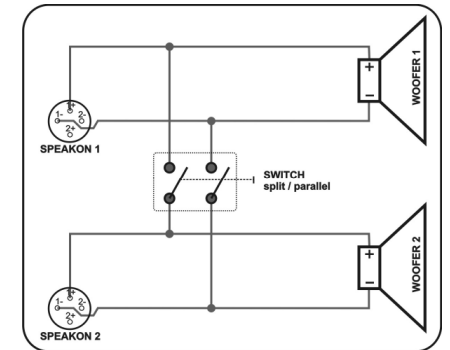
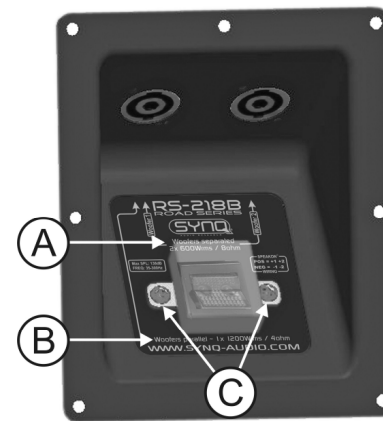
Es posible utilizar cables ya confeccionados pero, por supuesto, también puede montar usted mismo los cables. Utilice cables de altavoz de buena calidad con al menos 2 conductores de 2,5 mm². Necesitará también un par de conectores NL4FC Neutrik® Speakon®. Este conector tiene 4 contactos: +1 -1 +2 -2. Su cable de altavoz tiene dos conductores de colores diferentes. Asegúrese de conectar el mismo color en cada lado del cable al contacto correspondiente: +1 a +1 y -1 a -1. Debido a que los contactos Speakon® se encuentran interconectados (+1 a +2 y -1 a -2), también es posible utilizar 4 cables LS de 2,5 mm² para reducir las pérdidas de señal ocasionadas con cables largos.

¡Importante! No confunda los contactos + y - , si invierte los conductores, se producirá una mala calidad del audio con carencia de frecuencias bajas.

Placa del conector de entrada:

Sobre la placa del conector encontrará un interruptor detrás de un tapa transparente. Desatornille los dos pernos pequeños (marcados con la letra "C" en la foto) de tal forma que podrá retirar la tapa y cambiar la

posición del interruptor. Puede colocar el interruptor en 2 modos diferentes (también consulte el diagrama electrónico del interruptor) :



A) Altavoces separados:

Se utilizan cuando instala solamente 1 altavoz subwoofer o cuando el amplificador no es lo suficientemente potente para accionar 1 altavoz subwoofer por canal.

¡IMPORTANTE! Ambas entradas deben estar conectadas y el amplificador debe estar ajustado al modo MONO (NO al modo Bridge!)

Ambos altavoces de graves dentro del armario, tienen su propio conector de entrada Speakon®. Esto significa que puede conectar la salida izquierda de un amplificador a la entrada izquierda del altavoz subwoofer y la otra salida de amplificador a la entrada derecha Speakon®. La potencia necesaria en las entradas es de 2 x 600 Wrms @ 8 ohmios. (2 x 1200W pico)

B) Altavoces de graves en paralelo:

Se utilizan cuando se tienen amplificadores potentes que pueden suministrar la alta potencia que se necesita para los altavoces subwoofer.

La potencia necesaria en las entradas es de 1 x 1200 Wrms @ 4 ohmios. (1200 W pico)

Ambos altavoces de graves/conectores Speakon® están conectados en paralelo. Si lo desea, puede conectar un segundo RS-218B en paralelo.

Atención: Cuando se conecta un segundo altavoz subwoofer, la impedancia desciende de 4Ω a 2Ω! Tenga en cuenta que la mayoría de los amplificadores no soportan condiciones de trabajo pesadas mientras estén bajo una carga de 2Ω. Además el factor de amortiguación de su amplificador desciende significativamente, dando como resultado una respuesta de graves más débil.

Combinación de configuración preferente:

Cuando se utiliza con los armarios RS-15, debe tratar de mantener un cierto equilibrio con este altavoz subwoofer con el fin de lograr un buen sistema de sonido. Le sugerimos utilizar 2 piezas RS-15 en 1 pieza RS-218B. Deberá utilizar 2 amplificadores más un procesador de cruce activo o un procesador de audio. Por supuesto, usted no está limitado a esta combinación, puede experimentar con otras configuraciones tanto como lo desee!

PAQUETE RUEDAS

Si se utiliza en carretera, es posible fijar un juego opcional de 4 ruedas a la parte trasera del altavoz subwoofer. El altavoz subwoofer viene equipado de forma estándar con inserciones de forma tal que puede fijar fácilmente las ruedas con los pernos incluidos.

LIMPIEZA

Limpiar la caja con una esponja y agua con jabón no abrasivo. No utilizar solventes químicos que puedan dañar la pintura!

ESPECIFICACIONES

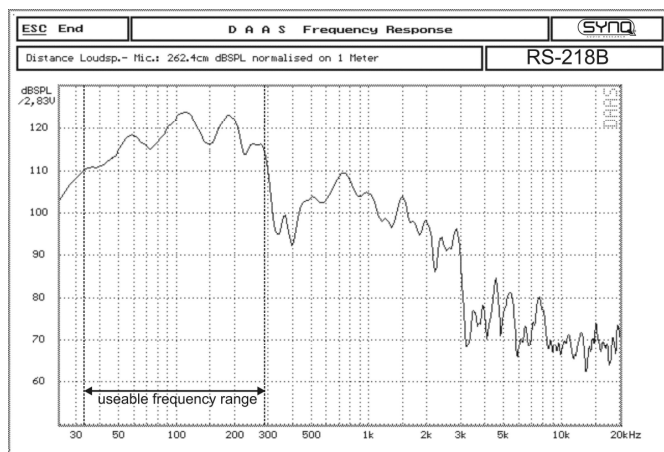
Modo separado – altavoces de graves separados:

Potencia: 2x 600Wrms (2x 1200Wpico)
Impedancia de entrada: 2x 8Ω

Modo paralelo – altavoces de graves conectados juntos:

Potencia: 1x 1200Wrms (1x 2400Wpico)
Impedancia de entrada: 1x 4Ω

Sensibilidad de entrada: 104dB 1W/1m
Max. SPL: 138dB
Respuesta en frecuencias: 35 - 300Hz
Dimensiones: 1160 x 595 x 580mm
Peso: 84kg



Toda la información está sujeta a cambios sin previo aviso
Puede descargar la última versión de este manual de usuario en nuestro sitio web:
www.synq-audio.com

MANUAL DO UTILIZADOR

Parabéns e obrigado por ter adquirido este produto SYNQ®. Por favor leia atentamente este manual do utilizador de forma a saber como utilizar esta unidade correctamente. Após ler este manual, guarde-o num lugar seguro de forma a poder consultá-lo no futuro.

NÃO SE ESQUEÇA DE REGISTRAR AS SUAS COLUNAS RS-218B. VOCÊ RECEBERÁ AUTOMATICAMENTE UM LEMBRETE QUANDO A INFORMAÇÃO IMPORTANTE DE PRODUTO ESTIVER DISPONÍVEL!

VISITE: WWW.SYNQ-AUDIO.COM/REGISTER/

CARACTERÍSTICAS

- Duplo altifalante de 18" de alta potência com design muito compacto
- Pode ser usado em instalações fixas e aplicações móveis
- O design em forma trapezoidal garante uma reprodução perfeita e poderosa do baixo
- Perfeita para clubes, discotecas, palco, aluguer, Djs profissionais, ...
- Estrutura muito resistente em madeira compensada com:
 - Pintura durável, resistente ao risco
 - Pegas integradas
 - Pés de borracha resistente
 - Grelha frontal em aço
 - Pontos de fixação no painel traseiro para rodas opcionais
 - Equipada com 2 altifalantes de 18" de alta potência com o cesto em alumínio
- Uma combinação perfeita com 2 colunas RS-15

INSTRUÇÕES DE SEGURANÇA

- A coluna RS-218B pode facilmente reproduzir níveis de pressão de som (sound pressure level - SPL) capazes de causar danos graves e permanentes à audição. Proteja sempre os seus ouvidos quando estiver exposto a níveis de SPL superiores a 85dB!
- Certifique-se que o amplificador de potência está desligado antes de ligar as colunas.
- O altifalante e o agudo não estão protegidos contra a humidade e a chuva. Esta coluna destina-se unicamente a utilização em espaços fechados. A utilização deste produto em espaços abertos e a exposição à humidade, invalidam todas as garantias.
- Instale sempre a coluna de forma segura e em condições estáveis.

LIGAÇÕES

A RS-218B contém 2 conectores tipo Neutrik® Speakon®. A ligação Speakon® estabelece-se da seguinte maneira:

- POSITIVO = +1 e +2
- NEGATIVO = -1 e -2

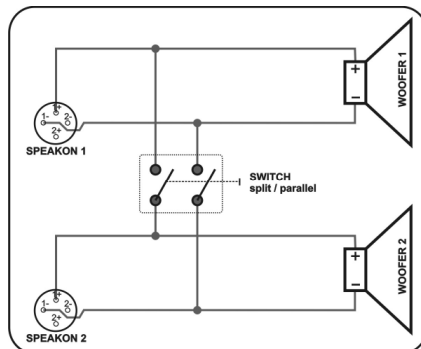
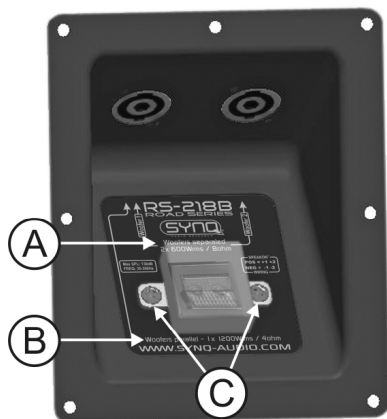
Cabos a serem usados:

Pode usar cabos pré feitos mas, claro que também pode montar os seus cabos de coluna. Tenha o cuidado de utilizar cabos de coluna de boa qualidade com condutores de espessura 2 x 2.5mm². Também irá precisar de um par de conectores Neutrik® Speakon® NL4FC. O conector tem 4 contactos: +1 -1 +2 -2. O seu cabo de coluna tem 2 condutores com diferentes cores. Certifique-se que conecta a mesma cor em cada lado do cabo ao contacto correspondente: +1 ao +1 e -1 ao -1. Dado que os contactos Speakon® estão interligados (+1 ao +2 e -1 ao -2), pode também usar cabos de 4 condutores 4x 2.5mm² para reduzir a perda de sinal devido a cabos longos.

Importante! Não misture os contactos + e -. Se inverter os condutores, o resultado será um som de baixa qualidade com falta de frequências baixas.

Placa conectora de entrada:

Na placa conectora irá encontrar um interruptor por detrás de uma capa transparente. Simplesmente desaparafuse os 2 pequenos parafusos (indicados como "C" na imagem) para que possa remover a capa e alterar a posição do interruptor. Pode colocar o interruptor em dois modos diferentes (ver também o diagrama electrónico do interruptor):

**A) Altifalantes separados:**

Modo usado quando instala apenas 1 subwoofer ou quando o amplificador não é suficiente potente para alimentar 1 subwoofer por canal.

IMPORTANTE: Ambas as entradas devem ser conectadas e o amplificador deve ser colocado em modo MONO (NÃO é modo Bridge!)

Ambos os altifalantes dentro da coluna têm o seu próprio conector de entrada Speakon. Isto significa que pode conectar a saída esquerda de um amplificador à entrada esquerda do subwoofer e a outra saída do amplificador à entrada Speakon direita. A potência necessária nas entradas é de 2x 600W Rms @ 8ohm. (2x 1200W pico)

B) Altifalantes em paralelo:

Modo usado quando possui amplificadores potentes que possam debitar a potência alta necessária pelo subwoofer.

A potência necessária nas entradas é de 1x1200Wrms @ 4ohm. (1200W pico)

Ambos os altifalantes/conectores Speakon estão conectados em paralelo. Se desejar, pode conectar um segundo RS-218B em paralelo.

Atenção: quando um segundo subwoofer é conectado, a impedância baixa dos 4Ω para os 2Ω! Tenha atenção pois a maioria dos amplificadores não suporta condições extremas de funcionamento com cargas abaixo dos 2Ω. Por outro lado, o factor de amortecimento do seu amplificador desce significativamente resultando em uma resposta mais fraca dos baixos.

Configuração preferida:

Quando utilizado com as colunas RS-15, deverá manter um certo equilíbrio com este subwoofer para fazer um bom sistema de som. Sugerimos o uso de 2 RS-15 com 1 subwoofer RS-218B. Deverá usar sempre amplificadores separados para as colunas topo e para o subwoofer e utilizar um crossover activo ou um processador áudio. Claro que não está limitado a esta combinação, pode experimentar outras configurações o quanto quiser!

CONJUNTO RODAS

Se utilizado em viagem, é possível adicionar um conjunto opcional de 4 rodas para a parte posterior do subwoofer. O subwoofer é equipado de série com inserções de modo que você pode anexar as rodas facilmente com os parafusos incluídos

MANUTENÇÃO

Proceda à limpeza das colunas utilizando uma esponja e uma solução de sabão suave. Não utilize dissolventes químicos, produtos deste tipo danificam a cobertura!

ESPECIFICAÇÕES**Modo Separado – Altifalantes separados:**

Potência: 2x 600Wrms (2x 1200Wpico)
Impedância Entrada: 2x 8Ω

Modo Paralelo – Altifalantes ligados em conjunto:

Potência: 1x 1200Wrms (1x 2400Wpico)
Impedância Entrada: 1x 4Ω

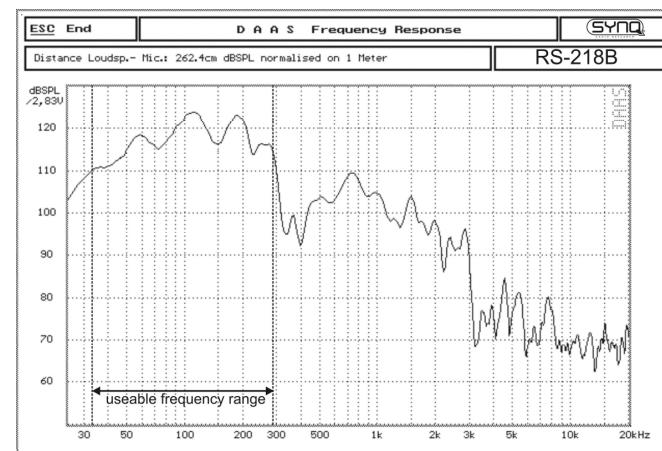
Sensibilidade Entrada: 104dB 1W/1m

SPL Máx: 138dB

Resposta em Frequência: 35 - 300Hz

Dimensões: 1160 x 595 x 580mm

Peso: 84kg



Estas informações estão sujeitas a alterações sem aviso prévio
Pode fazer download da versão mais recente deste manual no nosso site: www.synq-audio.com